

**10 GN 2/1 ELECTRIC STEAM - CONVECTION OVEN
FORNO CONVEZIONE- VAPORE ELETTRICO 10 GN 2/1**

PNC	Model	Ref.	Page	Notes
237003	FCZ102EAA	a	2-3-4-5-6	Level/Livello A
238003	FCZ102EBA	b	2-3-4-5-6	Level/Livello B
239003	FCZ102ECA	c	2-3-4-5-6	Level/Livello C

4ZIP.RU

	Index	Indice
Pag. 2	Oven cabinet and door	Cella forno e porta
3	Water system	Impianto idraulico
4	Boiler	Boiler
5	Electrical components	Componenti elettrici
6	Tray support	Struttura portateglie
7-10	Spare part list	Lista ricambi

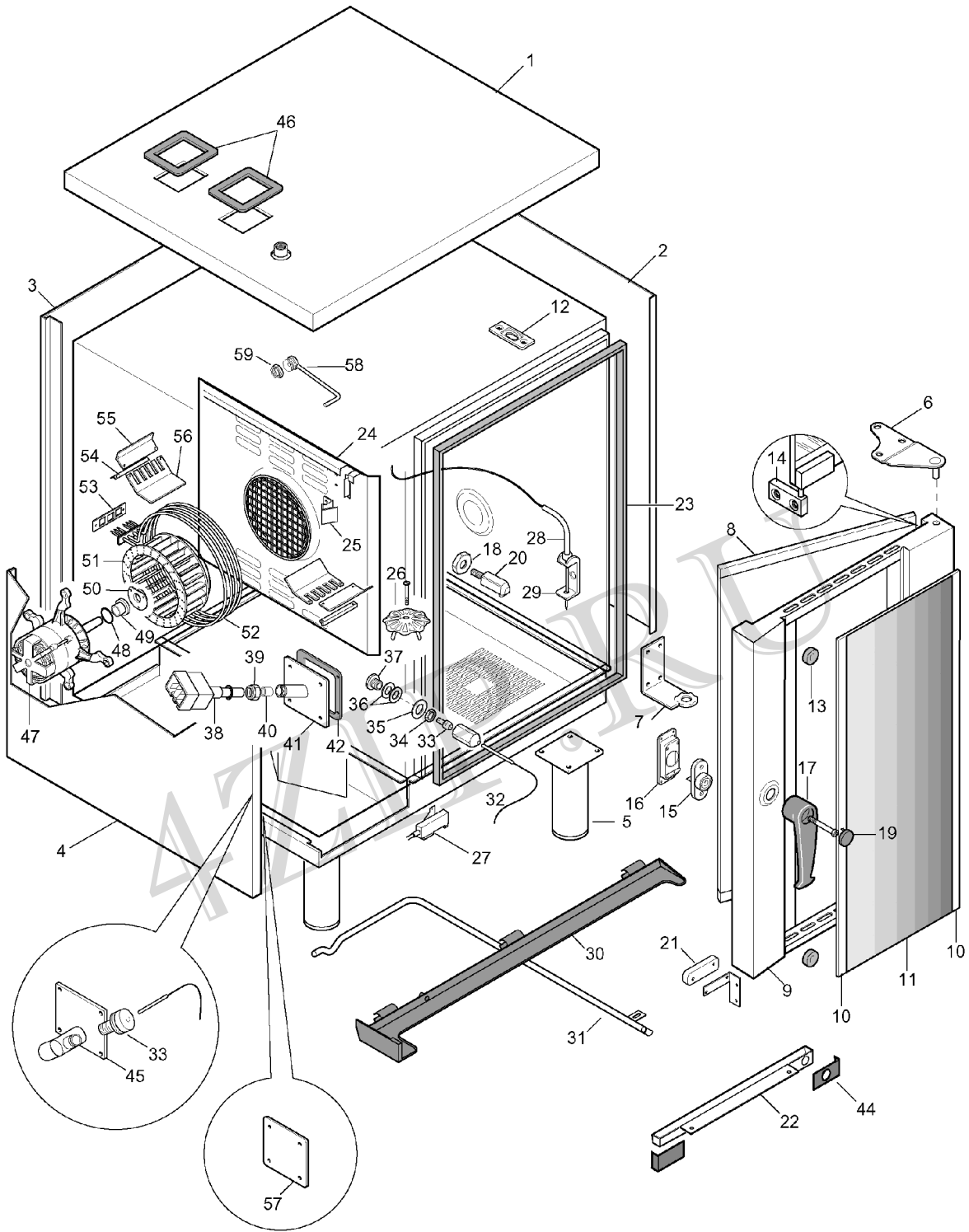
Brand / Marchio : ZANUSSI
Factory code: 9PDD

OV / DOC

From ser. nr. / Da Ser. Nr.: ...

Page: 1 Ed. 2008 01

Doc. Nr.: **3 - 13 304**



From ser. nr. / Da Ser. Nr.: ...

Page: 2

Ed. 2008 01

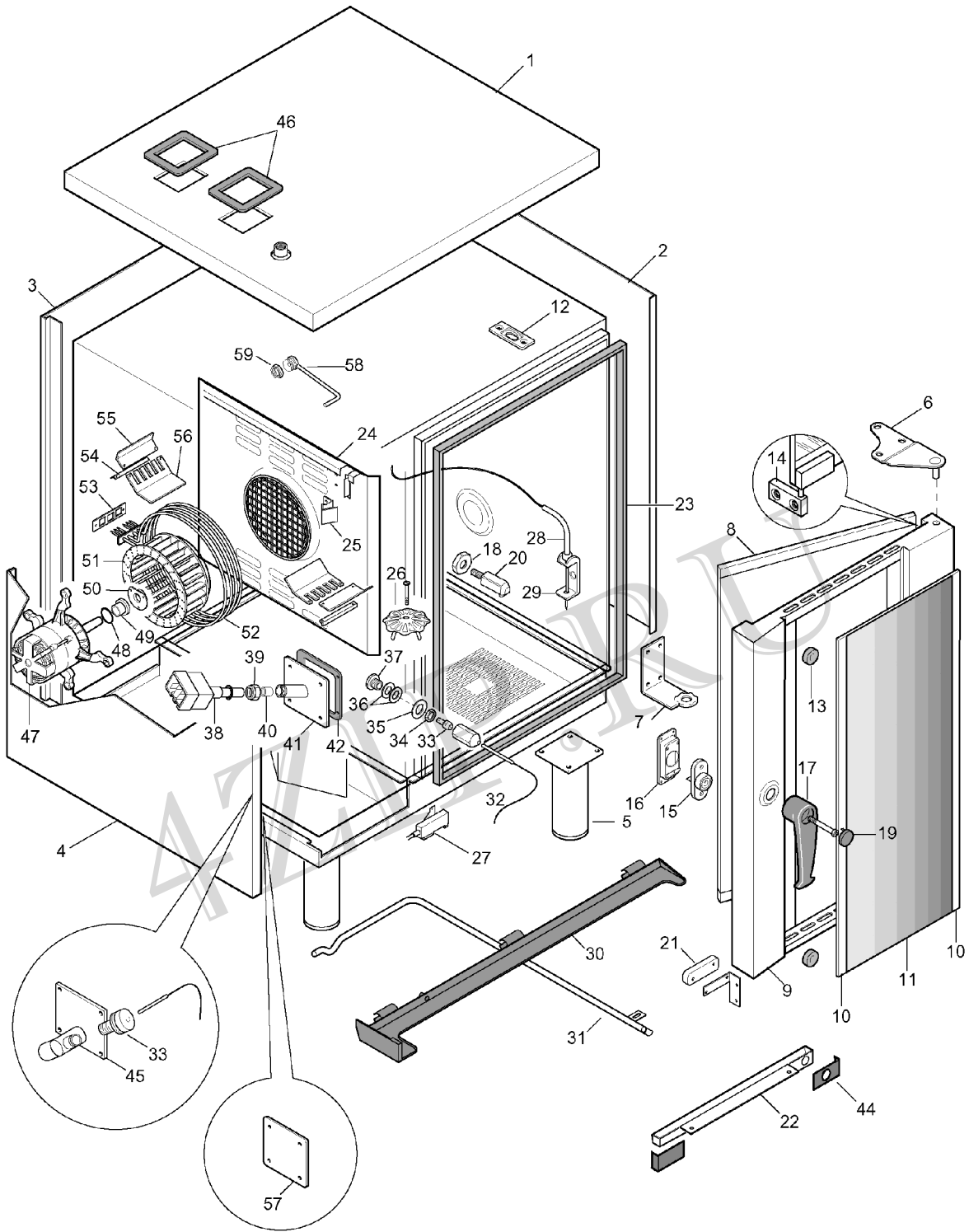
Doc. Nr.:

3 - 13 304

Modell: 237003 - FCZ102EAA - ELECTRIC COMBI OVEN 10 GN 2/1 LW-PLUS

Liste der Ersatzteile Tafel: 3-13304 Seite 2 - Garraum und Tür

Pos.	Ersatzteil nummer	Alias Code	Ersetzt mit	Kit	S	Inf	Techn. Mitteilung	Beschreibung	Bemerkungen
0001	0C4290	0873871202						DECKEL; ASSY; AOSQ 10 2/1 ELT	
0002	0C4291	0870863501				D		RECHTE SEITE; EST DX AOSQ 102	
0003	0C1215	0522849000				D		RUECKKWAND	
0004	0C1216	0522848902						SEITE; LH.	
0005	0C4892	0831850900						FUSS; 2"	
0006	0C4234	0806847803						PLATTE; ASSY,UPPER AOSQ	
0007	0C4235	0806861600						PLATTE; ASSY.LOWER 6-10 AOSQ	
0008	0C4504	0873870002						GLASSCHEIBE; ASSY; INT. LW 102 AOSQ	
0009	0C4505	0878864307				D		TUER KPL.; AOSQ 10 2/1	
0010	0C4476	0806859302						PROFIL; EST.LW10 AOSQ	
0011	0C4944	0574818600						GLASSCHEIBE; EXT; ONE 102	
0012	0C4088	0543839700			S			DICHTUNG	
0013	006976	0543828001			S			STOSSDAEMPFER	
0014	007007	0806822000			S			SCHARNIER	
0015	0C4089	0835871801	0C4477					GETRIEBE	
0016	0C4237	0510824200			S			HALTER; LW06-10 AOSQ	
0017	0C4090	0548871500			S			GRIFF; LW06-10 AOSQ	
0018	0C4238	0516896401						MUTTER; FOR CATCH AOSQ	
0019	0C4091	0546822600			S			STOEPSSEL; LW06-10 AOSQ	
0020	0C4092	0806859901			S			VERSCHLUSSKLOBEN	
0021	049627	0699603700			S			MAGNET	
0022	0C4292	0528869601						BEHAELTER; LW102 AOSQ	
0023	0C1887	0543835000			S			DICHTUNG; 725X630MM	
0024	0C4260	0831847102			S			GASFEUERUNGSAUTO MAT	
0025	0C3423	0518807301						FEDER; SUCTION WALL	
0026	0C2769	0518808700						BODENSIEB	
0027	049621	0654600000			S			MAGNETSCHALTER	
0028	0C4240	0831831001			S			KERNTEMPERATURFUEHLER; AOSQ T.C.MULTIPOI	a
0029	0C1505	0527865201						HALTER	
0030	0C4298	0856814100						TROPFAUFFANGSSCHALE; 10 2/1 AOSQ	
0031	0C4293	0806858901						SCHLAUCH	
0032	006991	0516855300						MUTTER	
0033	0C4872	0543842600						STOEPSSEL; FOR SENSOR	
0034	020997	0214105101			S			GEGENMUTTER	
0035	002700	0508838701			S			SCHEIBE	
0036	002624	0543816300			S			DICHTUNG; SET 50 PCS	
0037	002623	0516809400						ANSCHLUSS	
0038	006995	0830891200			+	S		FUEHLER LAMBDA	a
0039	050670	0214111412			S			MUTTER	a
0040	050682	0215170716			S	C		DOPPELKEGELRING 12MM	a
0041	0C4244	0806857201						ROHR LEITUNG; WITH FLANGE	a
0042	0C4093	0543838300						DICHTUNG	
0044	0C4094	0543841300						DICHTUNG	
0046	0C1194	0543832100						DICHTUNG	
0047	0C1171	0611806600	0C6563					MOTOR; SIGLE PH. 230V 50-60 HZ. 4-6POLI	a,b,c
0048	002873	0543816700			S			RING	
0049	002699	0516808902			S			LAGER	
0050	0C4138	0538815401			S			FLANSCH	
0051	0C1172	0831804901	0C6464					LUEFTERRAD; ASS.	
0052	0C1173	0617828000	0C5365					HEIZKOERPER; 400V 8KW	a,b,c

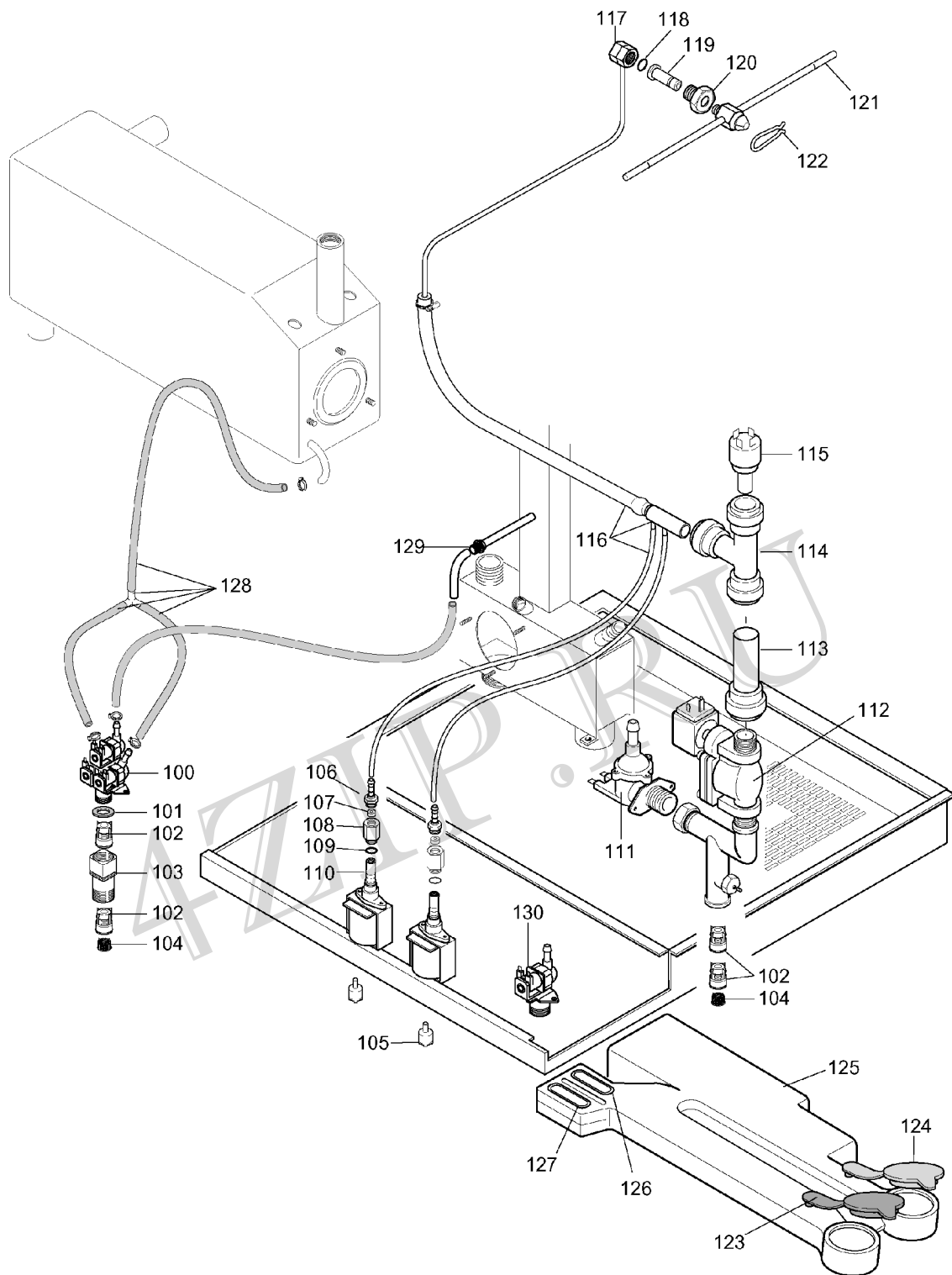


Modell: 237003 - FCZ102EAA - ELECTRIC COMBI OVEN 10 GN 2/1 LW-PLUS

Liste der Ersatzteile Tafel: 3-13304 Seite 2 - Garraum und Tür

Pos.	Ersatzteil nummer	Alias Code	Ersetzt mit	Kit	S	Inf	Techn. Mitteilung	Beschreibung	Bemerkungen
0053	002689	0543816501			S			DICHTUNG; HEIZUNG	
0054	006253	0503897402						WINKELEISEN	
0055	0C1175	0527856600						BUEGEL	
0056	0C1174	0527856500						HALTER	

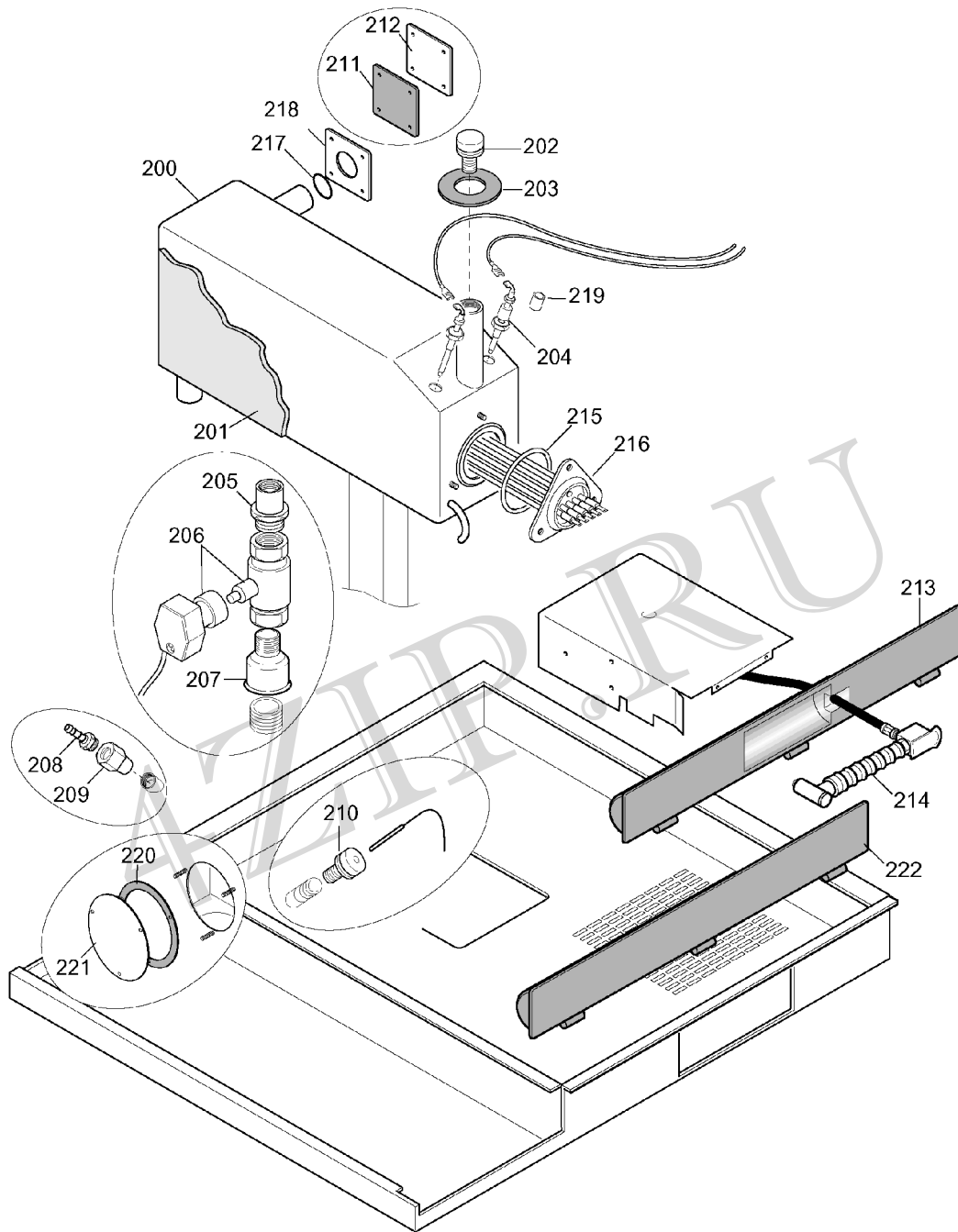
4ZIP.RU



Modell: 237003 - FCZ102EAA - ELECTRIC COMBI OVEN 10 GN 2/1 LW-PLUS

Liste der Ersatzteile Tafel: 3-13304 Seite 3 - Wasseranlage

Pos.	Ersatzteil nummer	Alias Code	Ersetzt mit	Kit	S	Inf	Techn. Mitteilung	Beschreibung	Bemerkungen
0100	0C1934	0696805600			S	C		ELEKTROVENTIL; 180 GR 230V 50 HZ 3WAY	a,b
0101	0C4096	0543840600			S			DICHTUNG; FOR FILTER	a,b
0102	0C2312	0549801800			S			RUECKSCHLAGVENTIL	a,b
0103	0C2313	0516879400			S			ANSCHLUSS	a,b
0104	000000							Nicht in Preisliste	
0105	0C1155	0831811400			S			SIEB; ASS.	a,c
0106	0C4198	0516896102			S			SCHLAUCHANSCHLUSS -STUECK; G1/4" DIA 4 MM	a,c
0107	0C1117	0544809000			S			RUECKSCHLAGVENTIL	a,c
0108	0C1116	0516871900			S			ANSCHLUSS	a,c
0109	0C1935	0543832300			S			O-RING	a,c
0110	0C2341	0680801201	0C5371					ELEKTROPUMPE	a,c
0111	0C1933	0696805500			S	C		ELEKTROVENTIL; 90GR 230V 50HZ ONE WAY	a,c
0112	0C1148	0696804700			S			MAGNETVENTIL; 1/2" 230V 50/60HZ	a,c
0113	0C1149	0544808600			S			ENDSTUECK	a,c
0114	0C1124	0544808500			S			ANSCHLUSS	a,c
0115	0C1126	0646813000			S			DRUCKSCHALTER	a,c
0116	0C4294	0806864400		+	S			KOLLEKTOR; ASSY; AOSQ 102	a,c
0117	007009	0806818201						HALTER	a,c
0118	007074	0543828300			S			DICHTUNGSRING	a,c
0119	0C4197	0806866601	0C5293	+		D		ANSCHLUSS	a,c
0120	007024	0516856001	0C5103					FUEHRUNG	a,c
0121	007010	0806823100	0C5503					STRAHL; L=422MM	a,c
0122	007026	0518807100			S			FEDER	a,c
0123	0C1151	0544808100			S			STOEPSEL	a,c
0124	0C1152	0544808200			S			STOEPSEL	a,c
0125	0C1150	0544808000	0C4426					BEHAELTER	a,c
0126	0C1154	0544808900						WAND RED	a,c
0127	0C1153	0544808400						WAND BLU	a,c
0128	000000							Nicht in Preisliste	
0129	007012	0H22982800			S			LEITUNG	a,b



From ser. nr. / Da Ser. Nr.: ...

Page: 4

Ed. 2008 01

Doc. Nr.:

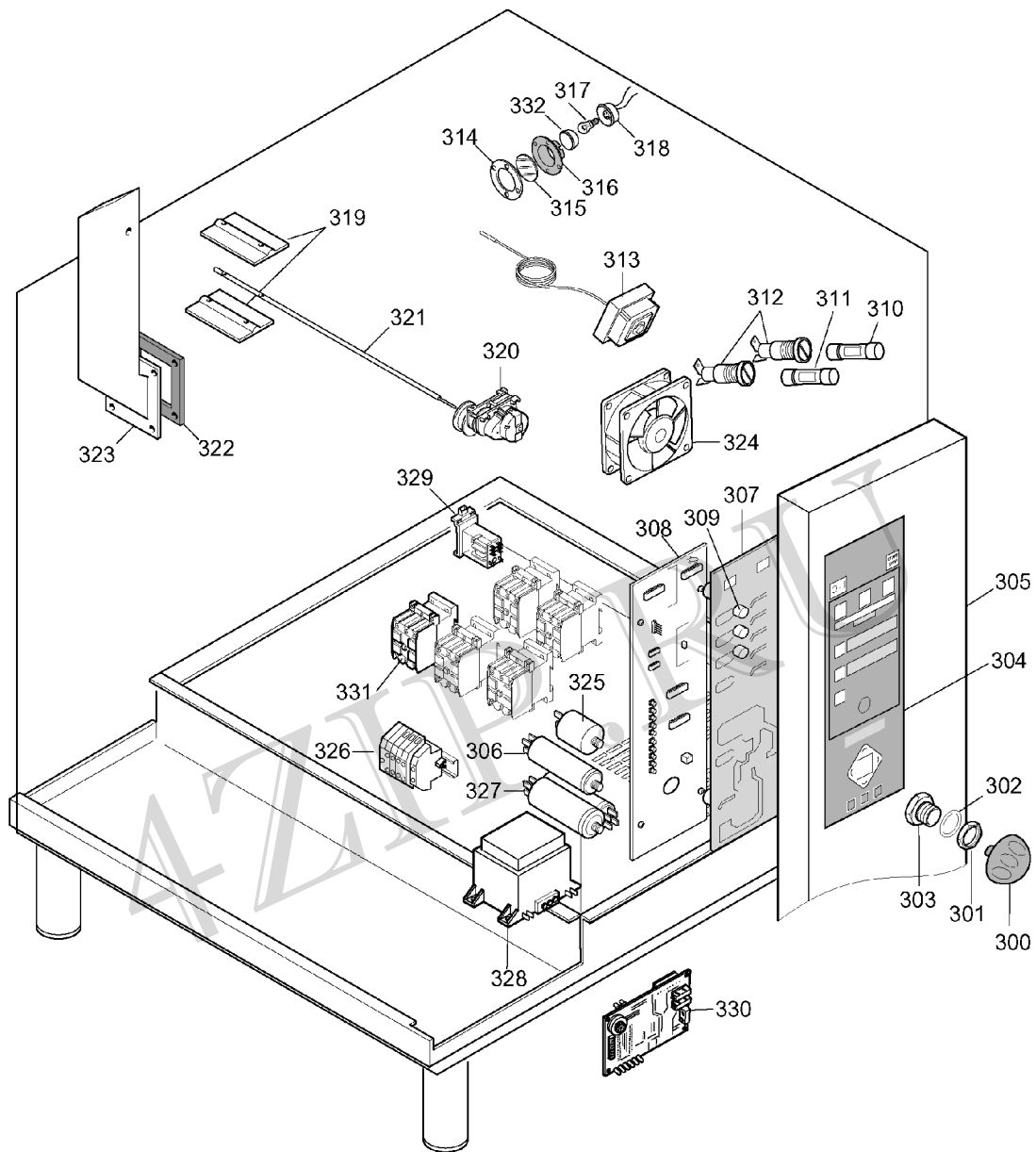
3 - 13 304

Modell: 237003 - FCZ102EAA - ELECTRIC COMBI OVEN 10 GN 2/1 LW-PLUS

Liste der Ersatzteile Tafel: 3-13304 Seite 4 - Dampferzeuger

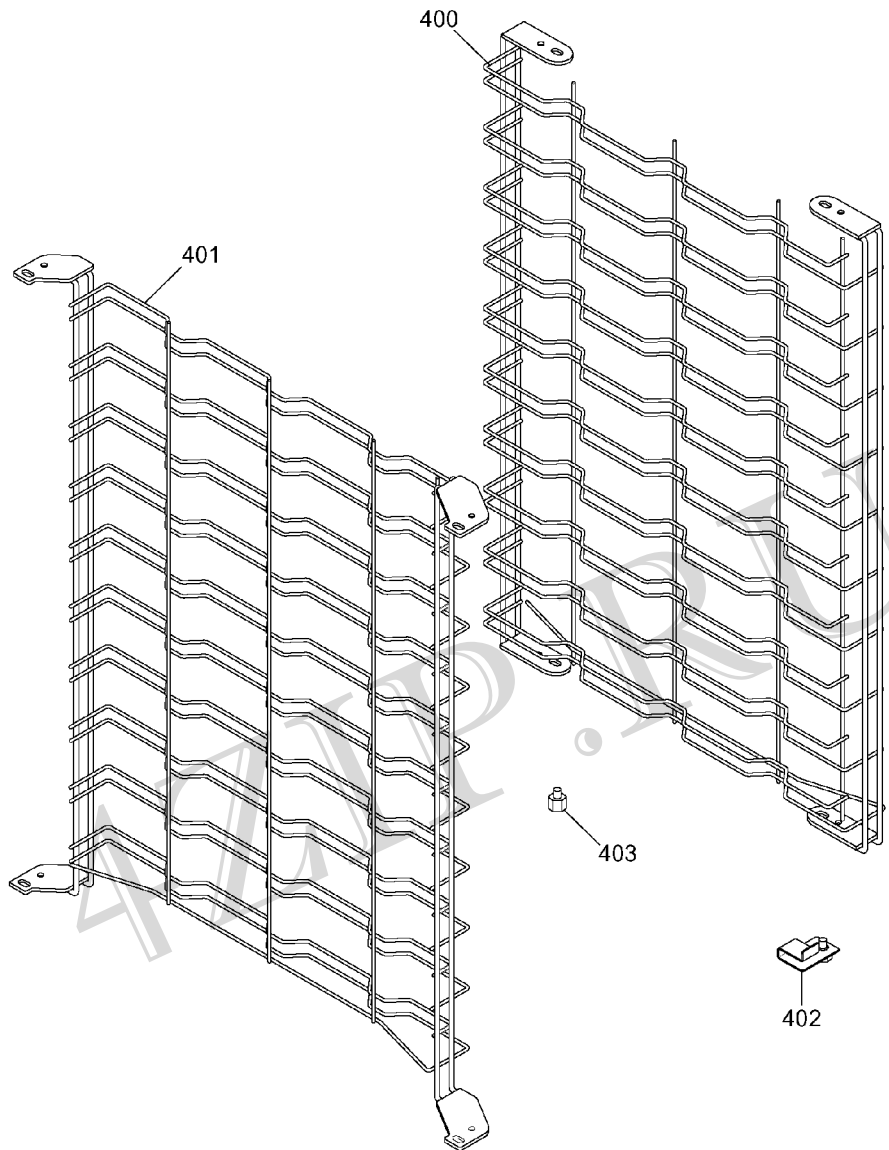
Pos.	Ersatzteil nummer	Alias Code	Ersetzt mit	Kit	S	Inf	Techn. Mitteilung	Beschreibung	Bemerkungen
0200	0C4351	0831844600	0C5375	+	S			BOILER; ASSY; AOS-Q 10 2/1 - 20 1/1 ELT.	a,b
0201	0C4352	0560855601			S			BOILERISOLIERUNG; KIT; AOS Q 102 - 201 E	a,b
0202	002692	0543816601			S			STOEPSEL	a,b
0203	002634	0543817500	0C7016					GUMMITEIL	a,b
0204	0C1201	0830890600			S			NIVEAUFUEHLER; ASSY	a,b
0205	007117	0516809501			S			ANSCHLUSS	a,b
0206	0C0882	0696804201			S			MOTORKUGELVENTIL; 3/4", 230V	a,b
0207	0C1063	0516868600						ANSCHLUSS	a,b
0208	0C1626	0516872000			S			SCHLAUCHANSCHLUSS -STUECK	a,b
0209	0C4099	0516879600						DUESE; 1/4"FD3.5-3/8"M	a,b
0210	0C4872	0543842600						STOEPSEL; FOR SENSOR	a
0213	0C4533	0546818503						VORDEREABDECKUNG; LOWER; 10 2/1 AOSQ	a
0214	0C4248	0873881200			S			BRAUSEARMATUR; AOSQ	a
0215	007029	0543828800			S			DICHTUNG	a,b
0216	007101	0617824800	0C5383	+	S			HEIZWIDERSTAND;24K W 400V	a,b
0217	002874	0543816800			S			RING	a,b
0218	0C4821	0527898600			S			FLANSCH	a,b
0219	055347	0515857001			S			DISTANZSTUECK	a,b
0220	0C3442	0543839600						DICHTUNG	a
0221	0C3443	0J89061403						SCHEIBE; FOR DOOR	a

4ZIP.RU



Modell: 237003 - FCZ102EAA - ELECTRIC COMBI OVEN 10 GN 2/1 LW-PLUS
Liste der Ersatzteile Tafel: 3-13304 Seite 5 - Elektrische Einzelteile

Pos.	Ersatzteilnummer	Alias Code	Ersetzt mit	Kit	S	Inf	Techn. Mitteilung	Beschreibung	Bemerkungen
0300	0C3221	0548869900						KNOPF	
0301	051263	0214114900						GEGENMUTTER	
0302	002727	0508836400			S			SCHEIBE	
0303	002662	0516807301						BUCHSE	
0304	0C4947	0675854900						BEDIENFOLIE; ONE; LIV.A	a
0305	0C4904	0873896200						ARMATUREMBRETT; ONE 102 LIV.A	a
0306	0C1187	0694802700			S			KONDENSATOR; 15 MF	a,b
0307	0C0043	0675837902			S			USER INTERFACE;A	a
0308	0C0042	0675837808			S			POWER BOARD	a
0309	002670	0548836902			S			ACHSVERLAENGERUNG ; L=6,95MM	
0310	058869	0652800701			S			SICHERUNG; 10A	
0311	0C2301	0652803900			S			SICHERUNG; OMEGA 800MA (COD. ST22180)	
0312	0F0031	0652802100			S			SICHERUNGSHALTERU NG	
0313	007042	0646812200			S	C		SICHERHEITSTHERMOS TAT; 338 C	
0314	002628	0508840801			S			FLANSCH	
0315	002627	0574804900		+	S			LAMPENGLAS	
0316	002626	0543817202		+	S			DICHTUNG; LAMPE	
0317	0C4396	0660808300			S	C		HALOGENLAMPE; 12V- 10W 300GR C.	
0318	0C1200	0660807000						LAMPENFASSUNG	
0319	0C1169	0538804000						EINLASSKLAPPE	
0320	0C0883	0646812801			S			GETRIEBEMOTOR	
0321	0C4296	0516887701	0C5523					STANGE; AOS 102	
0322	0C1168	0543832200						DICHTUNG	
0323	0C1219	0831806402						ROHRLEITUNG	
0324	0C4106	0624811000			S			LUEFTERMOTOR; 220/240V 50/60HZ	
0325	049303	0694605400			S			FUNK- ENTSTOERFILTER; 3-P; 411.13.5901	
0326	0F0112	0639808600			S			KLEMMENBRETT	
0327	0C1186	0694800700			S			KONDENSATOR; 31.5 MF	
0328	007045	0624806900			S			TRANSFORMATOR	a,b,c
0329	058857	0648803001			S			RELAIS	a,b
0330	007047	0624807002			S			ELEKTRONIK	a
0331	007080	0648807700			S	C		SCHUETZ; 220-240V 50HZ/240-264 60HZ	a,b
0331	088477	0648807300			S	C		SCHUETZ; 220-240V 50HZ/240-264V 60HZ	a,b
0332	0C4459	0509803900			S			LAMPENABDECKUNG	



From ser. nr. / Da Ser. Nr.: ...

Page: 6

Ed. 2008 01

Doc. Nr.:

3 - 13 304

Modell: 237003 - FCZ102EAA - ELECTRIC COMBI OVEN 10 GN 2/1 LW-PLUS

Liste der Ersatzteile Tafel: 3-13304 Seite 6 - Tray support

Pos.	Ersatzteil nummer	Alias Code	Ersetzt mit	Kit	S	Inf	Techn. Mitteilung	Beschreibung	Bemerkungen
0000	0C0324	0830898900	0C6538					FUEHLER; 400 MM	
0000	0C0325	0830899000			S			FUEHLER; L=850MM	
0000	0C0326	0830899100	0C6539					FUEHLER; 1200 MM	
0400	0C4863	0831849800				D	PDD2009-02	TABLETT HALTER; RIGHT; ONE 102	
0401	0C4864	0831849900				D	PDD2009-02	TABLETT HALTER; LEFT; ONE 102	
0402	0C4961	0806872800						HALTER	
0403	000000	0511828100						Nicht in Preisliste	

4ZIP.RU